

## BOLETÍN INFORMATIVO N° 57

### ADR 3582 Nuevo Marco Corrediza de HA62 (Actualización del ADR 1767)

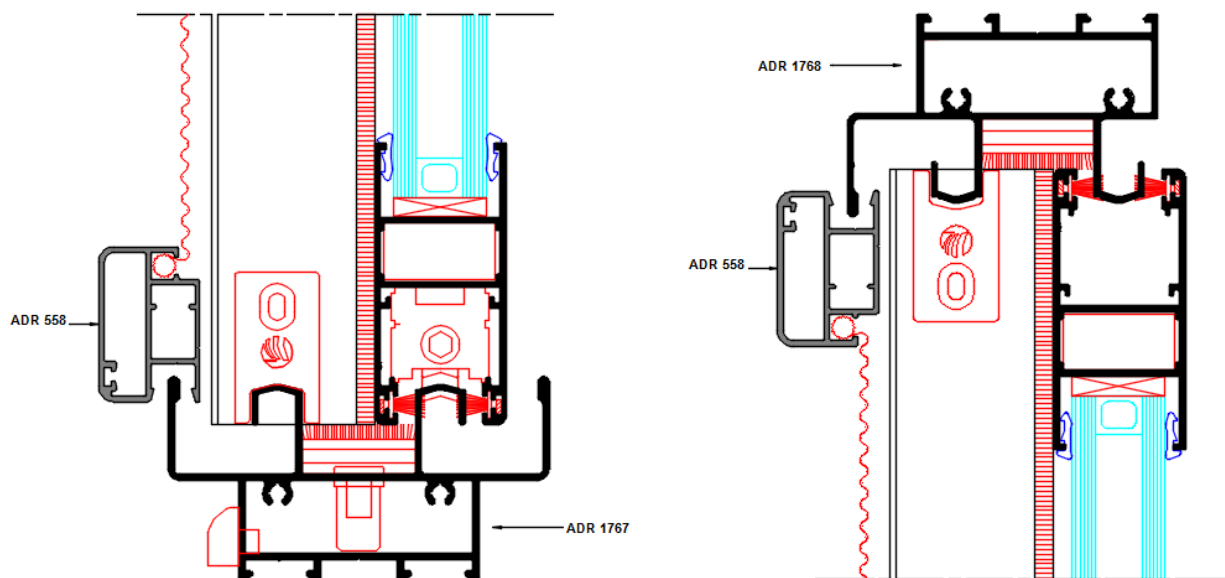
**Objetivo:**

Solucionar la limitación que presenta el marco ADR 1767 de ser utilizado tanto como marco umbral como dintel en el armado de la corrediza de HA 62.

**Antecedentes:**

El perfil de marco ADR 1767 fue diseñado para ser utilizado únicamente como marco umbral en combinación con el marco ADR 1766 que se utiliza como dintel cuando es necesario generar un mosquitero con los perfiles ADR 12 / ADR 558 que circule por el canal colector.

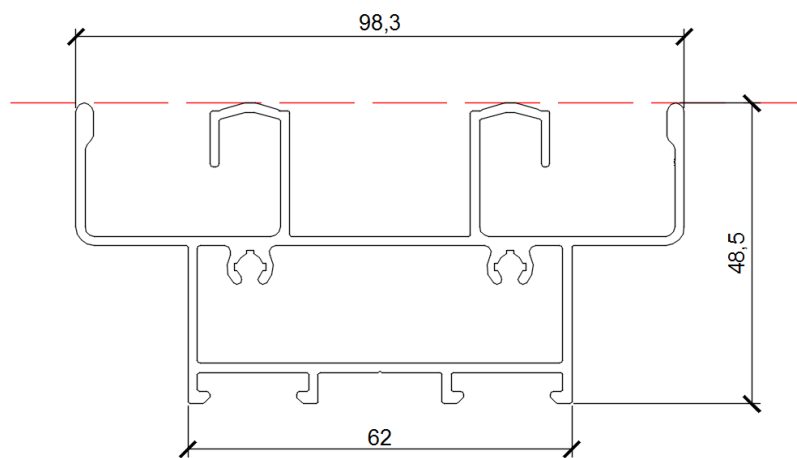
A pesar de ésto, en várias oportunidades pudimos comprobar que el ADR 1767 se utilizaba como umbral y dintel, con lo cual se hacía dificultoso la colocación de las hojas en la medida especificada en el catálogo.



**ADR 3582 – Marco Umbral / Dintel con colector y guía de mosquitero**

El nuevo marco ADR 3582 permite ser utilizado tanto de umbral como dintel puesto que la altura de las aletas para los canales colectores es la misma que la altura de las guías correderas.

Por último y respecto al Sofitech, se añaden las nuevas combinaciones posibles con este marco.



ADR 3582 Umbral / Dintel con colector y guía mosquitero  
 Peso: 1,571 kg/m